

# Montagehilfe - Spannschuh



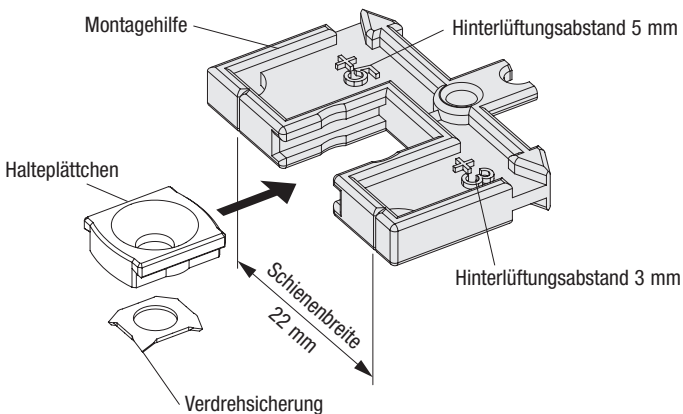
## Halteplättchen mittels Montagehilfe montieren.

Hinweis: Um Glasbruchschäden zu vermeiden, muss ein Mindestabstand zur Glasscheibe eingehalten werden!

Empfehlung: Transparente Stoffe min. 3 mm Hinterlüftungsabstand.  
Abdunkelnde Stoffe min. 5 mm Hinterlüftungsabstand  
Waben Stoffe min. 20 mm Hinterlüftungsabstand  
(Spezialgläser benötigen Aufgrund der Herstelleranweisung evtl. größere Abstände).

## Halteplättchen in Montagehilfe schieben.

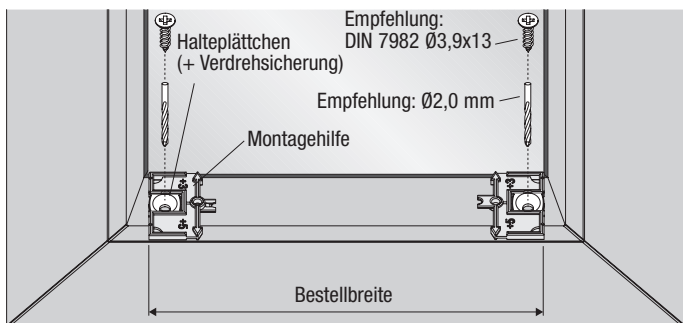
Hinweis: +5 bzw. +3 ist der gewünschte Mindestabstand zur Glasscheibe (Hinterlüftungsabstand).



## Montagehilfe auf der Glasleiste positionieren

(direkt an die Glasscheibe).

## Vorbohren und dann Halteplättchen anschrauben.



## Montagehilfe vom Halteplättchen abziehen.

WOLFF

...für ein schönes Zuhause

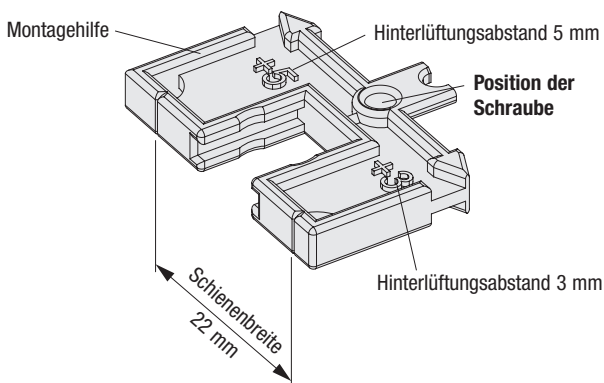
# Montagehilfe - Clip

## Markierungshilfe für die Clip-Befestigung in der Glasleiste.



Hinweis: Um Glasbruchschäden zu vermeiden, muss ein Mindestabstand zur Glasscheibe eingehalten werden!  
Empfehlung: Transparente Stoffe min. 3 mm Hinterlüftungsabstand.  
Abdunkelnde Stoffe min. 5 mm Hinterlüftungsabstand  
Waben Stoffe min. 20 mm Hinterlüftungsabstand  
(Spezialgläser benötigen Aufgrund der Herstelleranweisung evtl. größere Abstände).

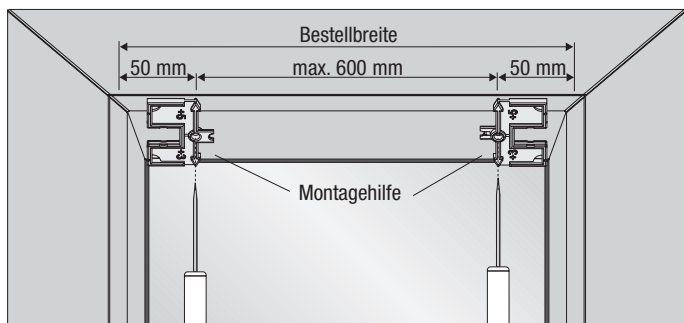
Hinweis: **+5 bzw. +3** ist der gewünschte Mindestabstand zur Glasscheibe (Hinterlüftungsabstand).



## Montagehilfe auf der Glasleiste positionieren

(direkt an die Glasscheibe).

**Schraublöcher mit einem Dorn vorstechen.**



**Montagehilfe entfernen und Clips festschrauben.** WOLFF

...für ein schönes Zuhause