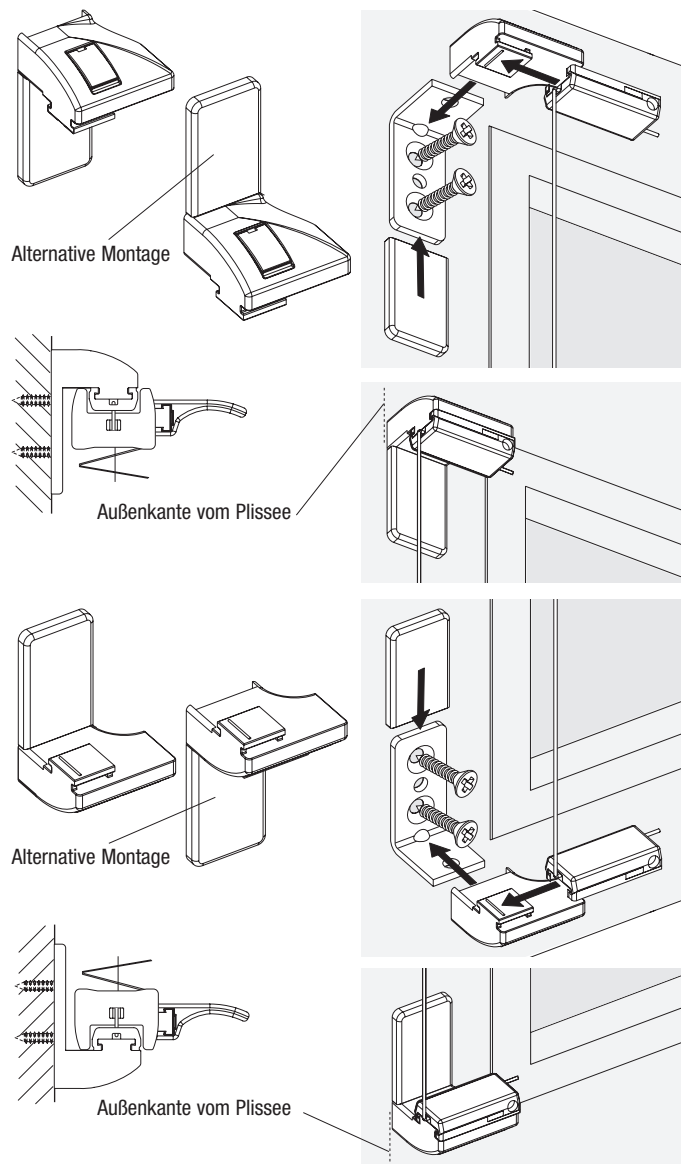


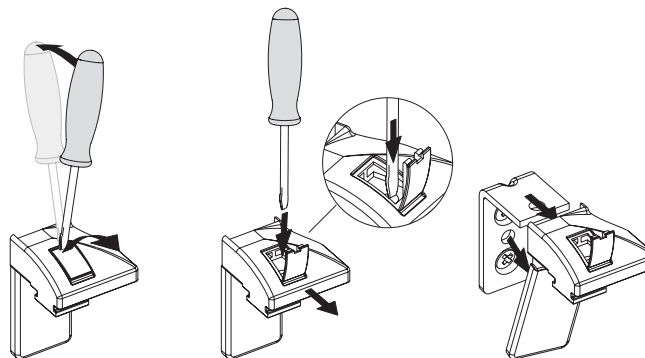
Wandbefestigung/Fensterflügelbefestigung mit Befestigungswinkel



Empfehlung: DIN 7982 Ø 3,9 x 13 mm
(für Holz- oder Kunststofffenster)



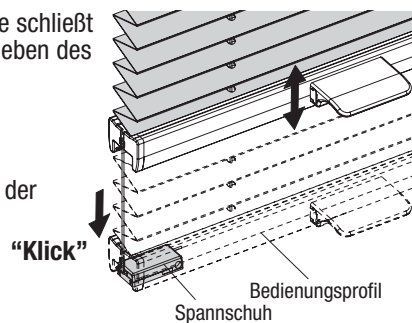
Demontage Befestigungswinkel



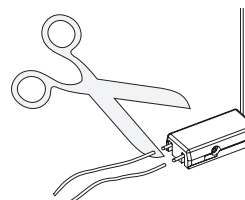
Bedienung

Gespannte Plissee-Anlage schließt bzw. öffnet durch Verschieben des Bediengriffes.

Arretierung
des Bedienungsprofil auf der
Spannschuhbefestigung.



Nach der Funktionskontrolle
können die überstehenden Schnüre
abgeschnitten werden.



Hinweis: Eine Änderung der Schnurspannung muss gleichmäßig erfolgen und ist nur vom geschulten Fachpersonal nach gesonderter Anleitung vorzunehmen!

Pflege

Unsere Stoffe sind dank eines speziellen Herstellungsverfahrens antistatisch ausgerüstet und daher staub- und schmutzresistent.

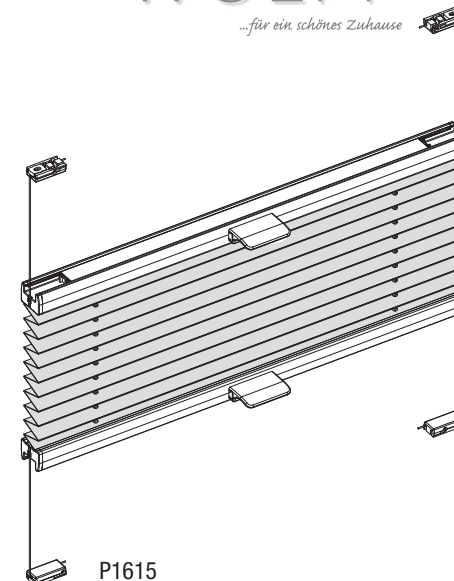
Gelegentliches Abbürsten mit einer weichen Bürste oder Staubwedel ist in der Regel ausreichend.

Weitere Pflegeinformationen entnehmen Sie bitte der Waschanleitung.

Plissee Typ P1615

WOLFF

...für ein schönes Zuhause



Verehrte Kundin, verehrter Kunde,

dieses maßgerechte Plissee wurde speziell für Ihre Bedürfnisse hergestellt. Hochwertige Materialien und ein formvollendetes Design gewährleisten eine lange Lebensdauer und bieten somit viel Freude an dem erworbenen Produkt.

Ihr Plissee Hersteller



Bitte lesen Sie die nachfolgenden Hinweise sorgfältig vor der Montage



Fachkundige Montage erforderlich.
Unsachgemäße Montage kann zu Unfällen führen.
Ausführungsänderungen nur nach Absprache mit dem Hersteller.

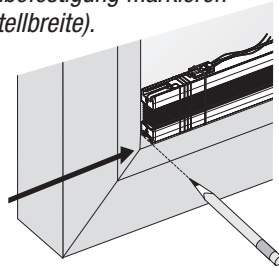
Montageschrauben zur Befestigung sind nicht beigelegt.
Achten Sie bitte darauf, dass Sie Schrauben entsprechend der Fensterbeschaffenheit und mit ausreichender Haltekraft verwenden!

Spannschuh-Montage

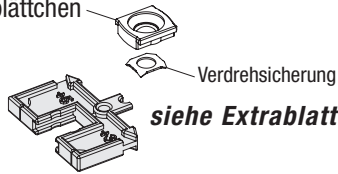
Hinweis für alle Montagearten:

Ermittlung der Position der Spannschuhbefestigung markieren (immer Außenkante vom Plissee = Bestellbreite).

Die Bestellbreite lässt sich bequem durch Anlegen des Plissees und markieren der Enden ermitteln.

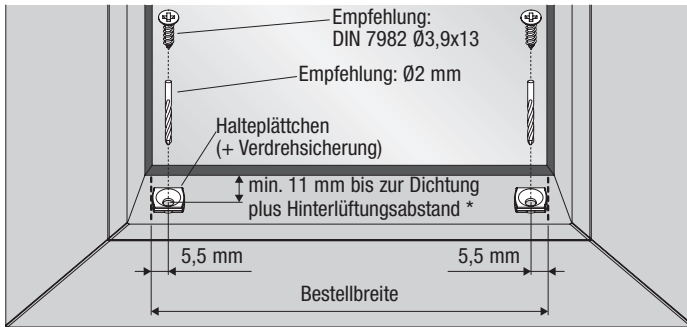
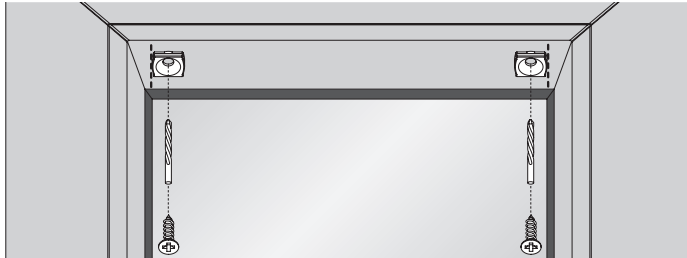


Glasleistenmontage mit Halteplättchen



Mittels Montagehilfe (rot) siehe Extrablatt.

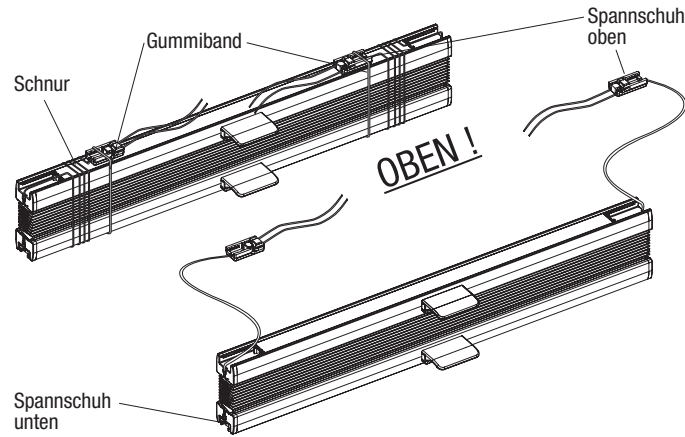
Nachdem die Bestellbreite wie zuvor beschrieben markiert ist, Halteplättchen oben und unten laut folgender Zeichnung montieren.



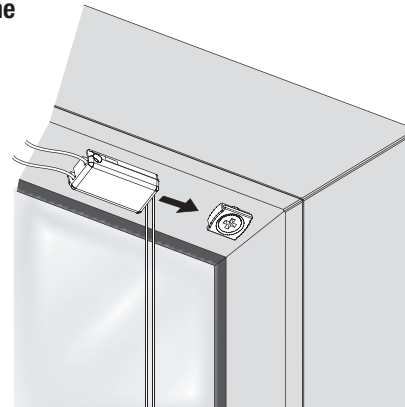
* Hinweis: Um Glasbruchschäden zu vermeiden, muss ein Mindestabstand zur Glasscheibe eingehalten werden!
 Empfehlung: Transparente Stoffe min. 3 mm Hinterlüftungsabstand.
 Abdunkelnde Stoffe min. 5 mm Hinterlüftungsabstand.
 Waben Stoffe min. 20 mm Hinterlüftungsabstand.
 (Spezialgläser benötigen aufgrund der Herstelleranweisung evtl. größere Abstände).

Spannschuh-Montage

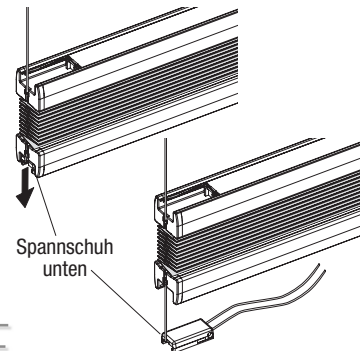
Gummiband entfernen und Schnur inkl. Spannschuh abwickeln.



Die oberen Spannschuhe auf die oben montierten Halteplättchen schieben, bis sie einrasten.

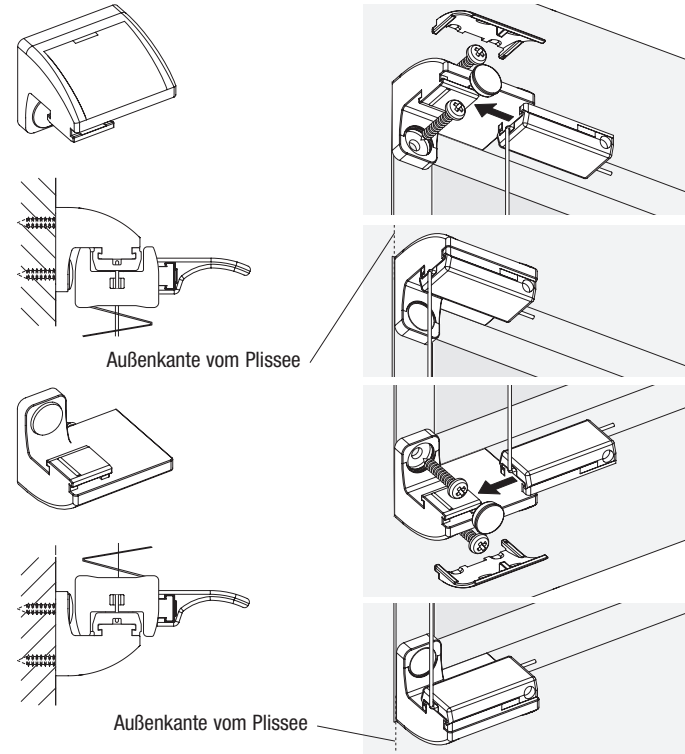


Die unteren Spannschuhe aus der Schiene nehmen und auf die unten montierten Halteplättchen schieben, bis sie einrasten.



Montagemöglichkeiten

Glasleistenmontage mit Glasleistenwinkel



Empfehlung: DIN 7981 Ø 2,9 x 9,5 mm (für Holz- oder Kunststofffenster)
 Max. Länge der Schraube = Glasleistentiefe!



Fensterflügelmontage mit Klemmträger

