

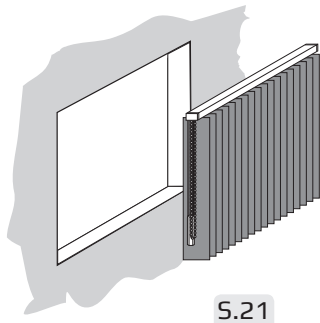
**STANDARD-ANLAGEN**

TYP V010

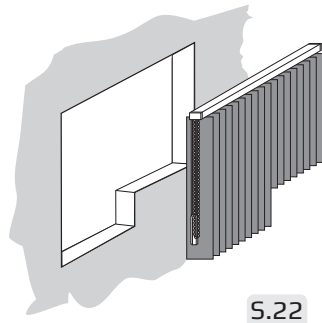
TYP V011

TYP V012

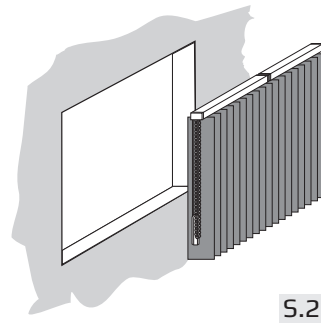
TYP V013



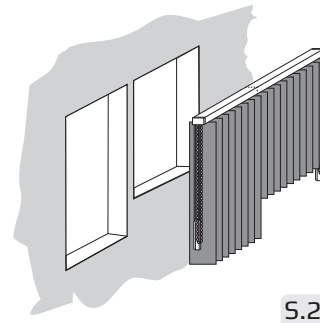
Standard-Anlage  
mit freihängenden Lamellen.



Standard-Anlage mit  
teilweise kürzeren Lamellen.



Zwei Standard-Anlagen  
mit Überlappung.

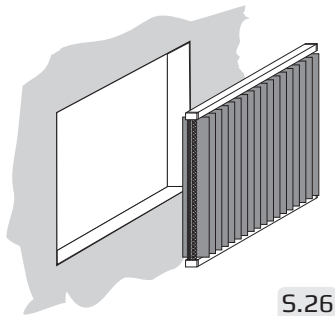


Standard-Anlage mit  
zwei Behängen, die einzeln  
verfahren werden können.

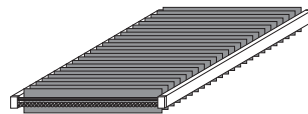
**PLAFOND-ANLAGEN**

TYP V020

TYP V025



Oben und unten geführte Vertikal-Anlage  
mit federgespannten Lamellen  
zwischen zwei Schienen.

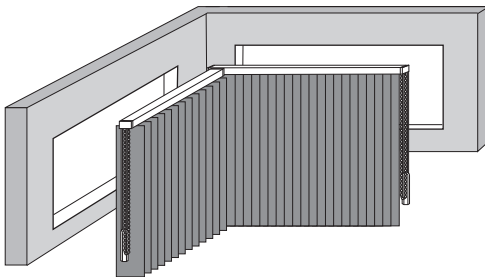


Waagrecht montierte Plafond-Anlage  
mit federgespannten Lamellen  
zwischen zwei Schienen.

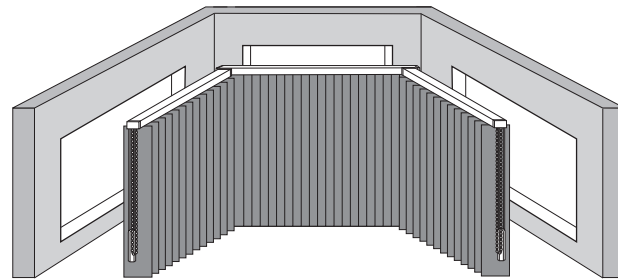
**ERKER-ANLAGEN**

TYP V030/V031

TYP V032



Erker-Anlage,  
Typ V030, Flügelanlage links;  
Typ V031, Flügelanlage rechts.



Erker-Anlage,  
Flügel links und rechts.

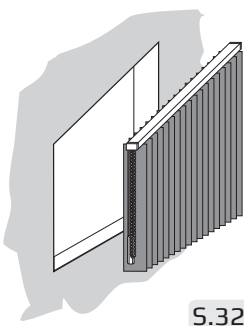
**SLOPE-ANLAGEN**

TYP V040/V041

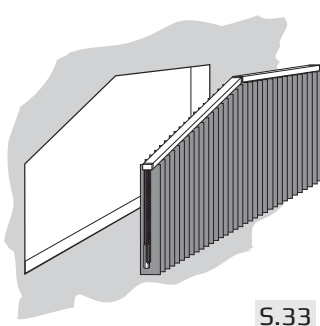
TYP V050

TYP V060/V061

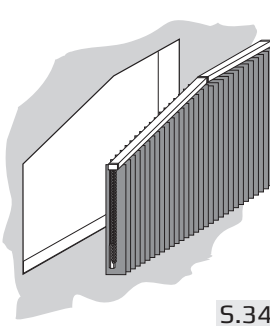
TYP V070



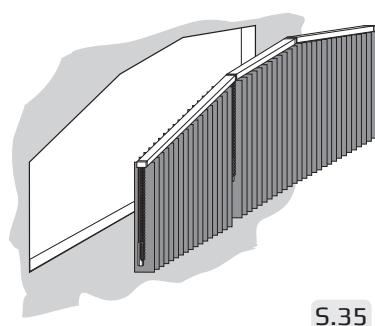
Slope-Anlage,  
Typ V040, niedrige Seite links;  
Typ V041, niedrige Seite rechts.



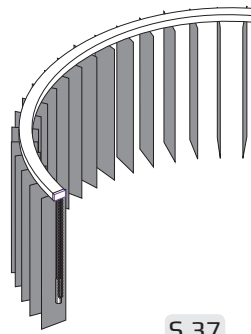
Zwei Slope-Anlagen  
mit Überlappung.



Slope- und Standard-Anlage  
mit Überlappung,  
Typ V060, niedrige Seite links;  
Typ V061, niedrige Seite rechts.

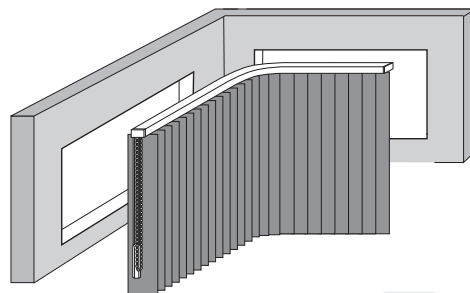


Zwei Slope-Anlagen  
mit einer Standard-Anlage  
und einer Überlappung.



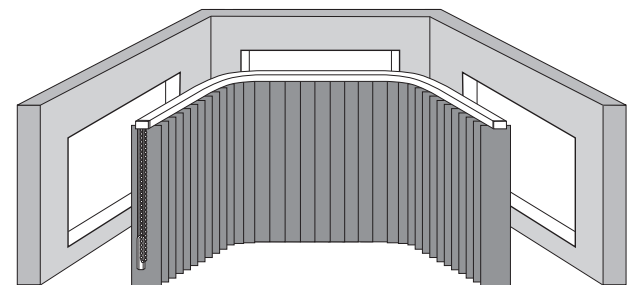
S.37

Horizontal gebogene Anlage.



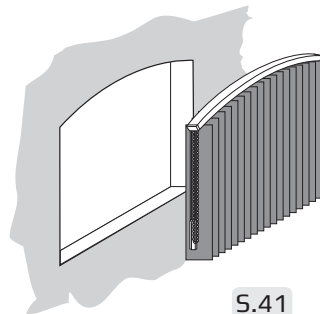
S.38

Horizontal gebogene Erker-Anlage mit einer Biegung.



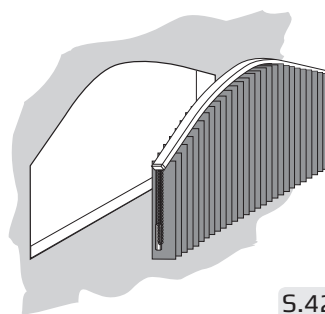
S.39

Horizontal gebogene Erker-Anlage mit zwei oder mehreren Biegungen.



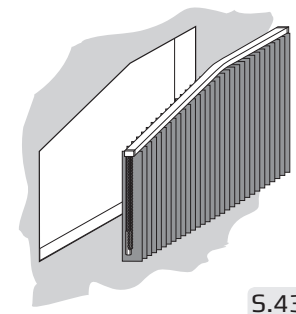
S.41

Vertikal gebogene Anlage mit Scheitelpunkt.



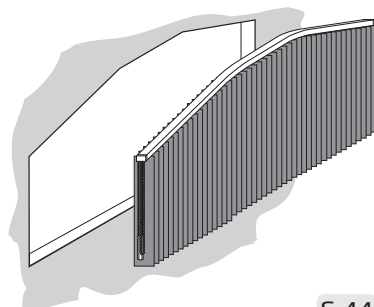
S.42

Vertikal gebogene Anlage mit geraden Enden.



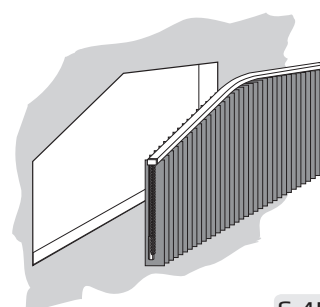
S.43

Vertikal gebogene Slope-Anlage, Typ V092, niedrige Seite links; Typ V094, niedrige Seite rechts.



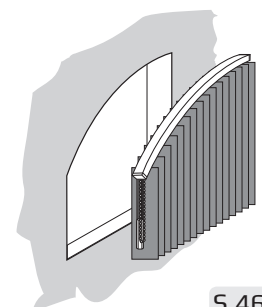
S.44

Vertikal gebogene Slope-Anlage mit zwei oder mehreren Biegungen.



S.45

Vertikal gebogene Slope-Anlage mit niedriger Seite links und rechts.



S.46

Vertikal gebogene Anlage ohne Scheitelpunkt.