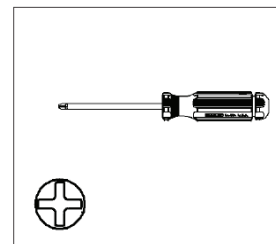
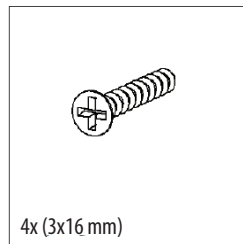
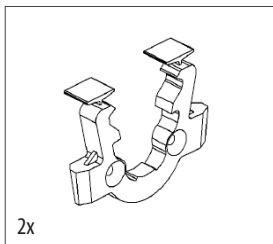
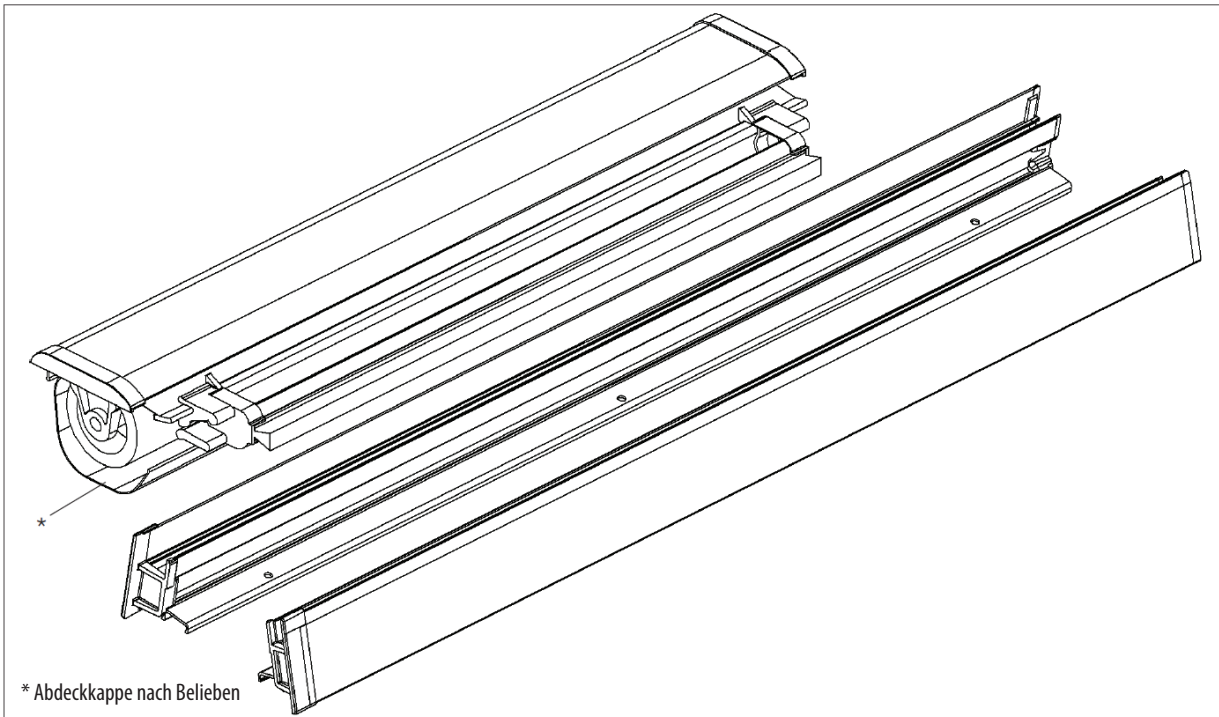
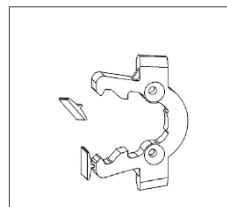
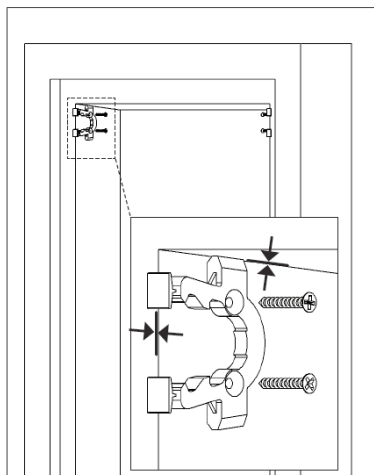
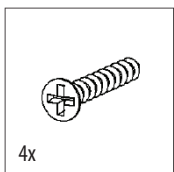
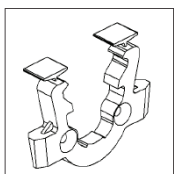


Montage Dachflächenrollo mit Blende (Typ DR2452)

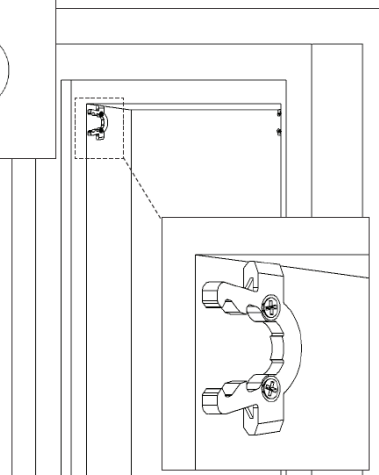
1. BENÖTIGTES MATERIAL



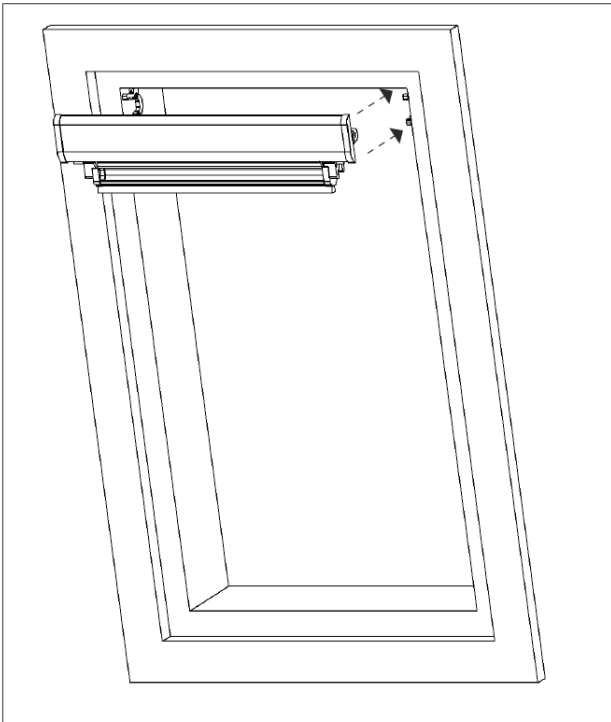
2. MONTAGE TRÄGER



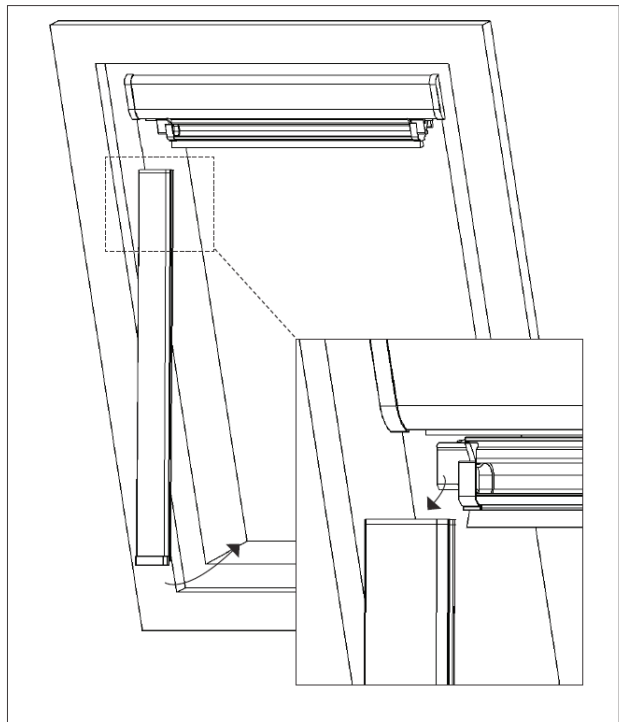
Positionierhilfe
abbrechen (2x)



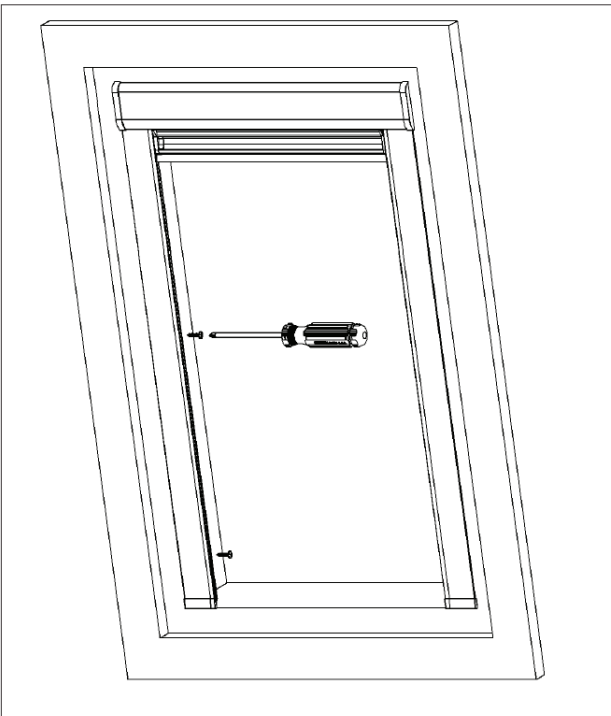
3. MONTAGE KASSETTE



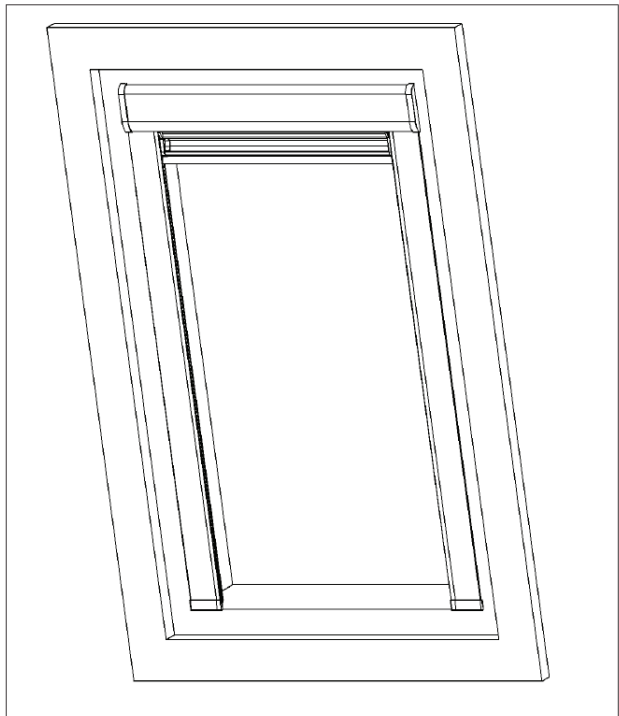
4. POSITIONIERUNG SEITENPROFIL



5. MONTAGE SEITENPROFIL



6. MONTAGE ABGESCHLOSSEN



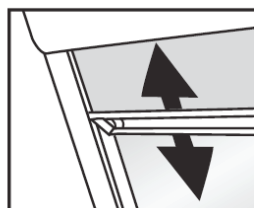
7. BEDIENUNG



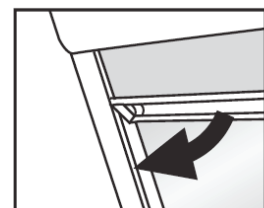
Informationen zur Bedienung:



Mittig der Unterleiste drücken...



Unterleiste verschieben...



Unterleiste zurückbewegen.