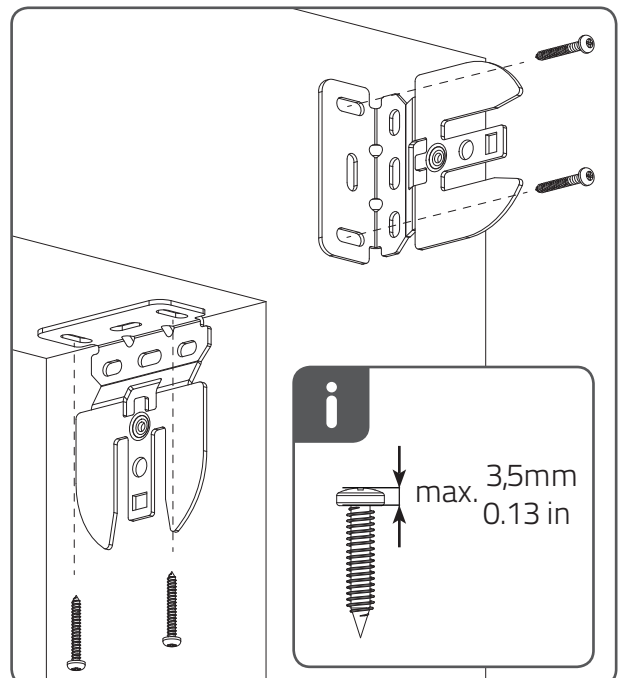
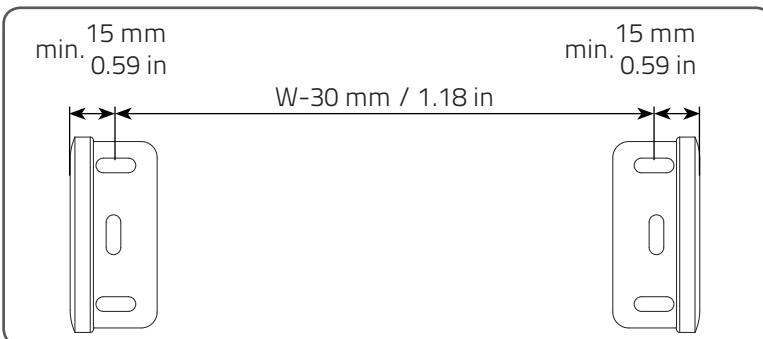
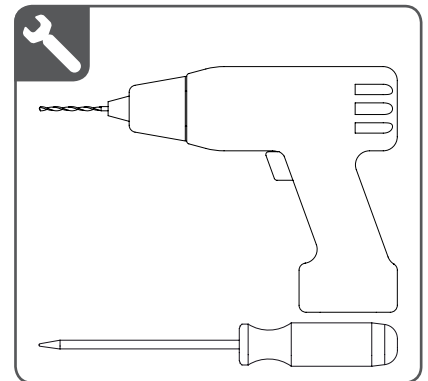
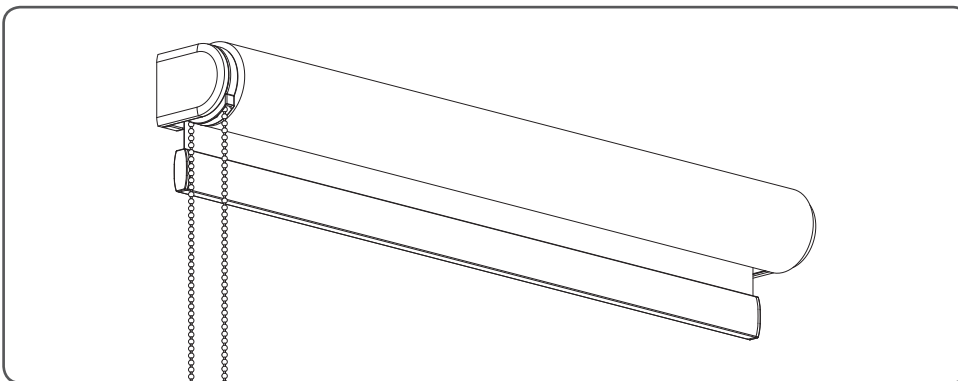


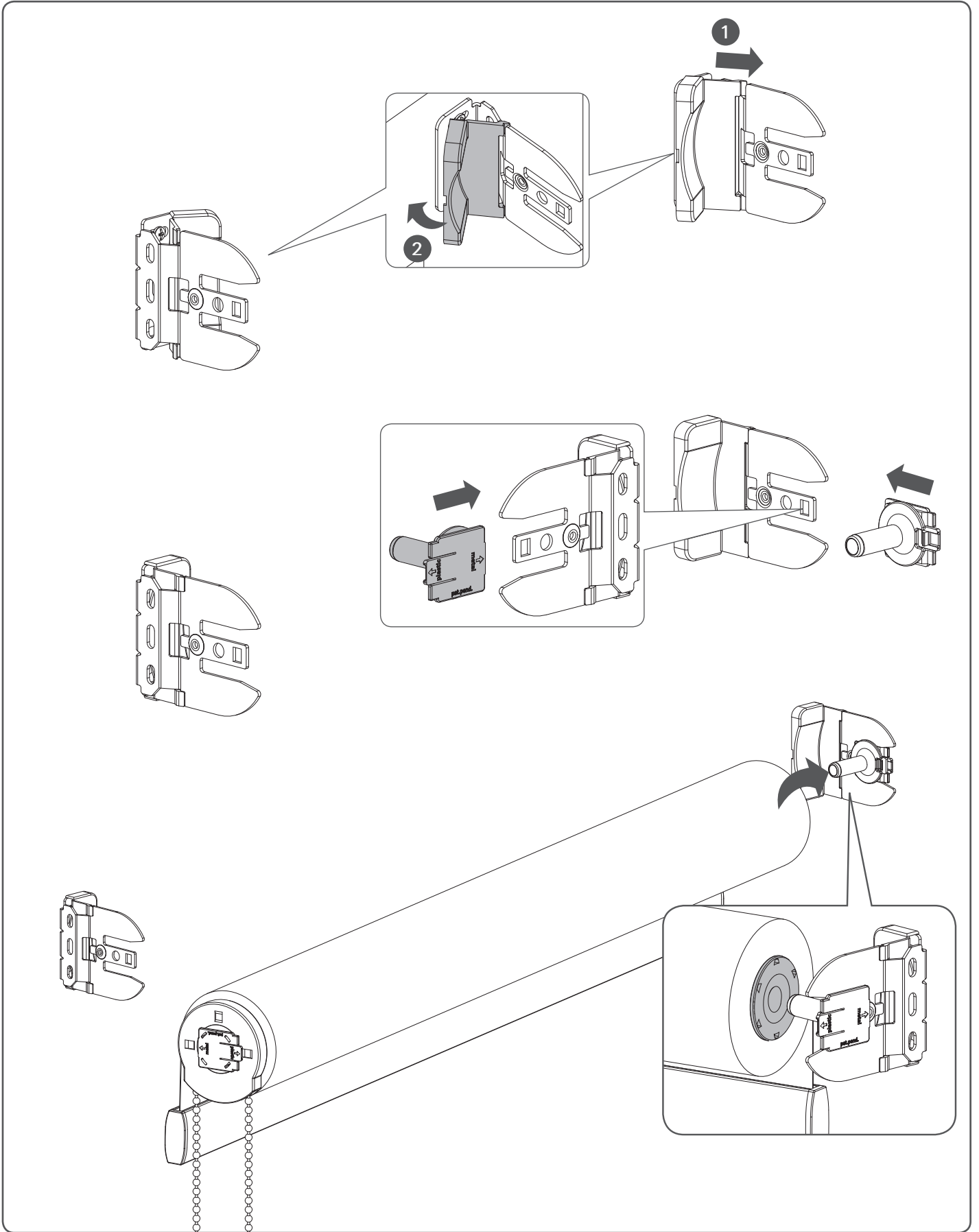
Montage Rollo Small/Medium (Typ SR1210 / Typ SR1310 / MR8210 / MR8310)

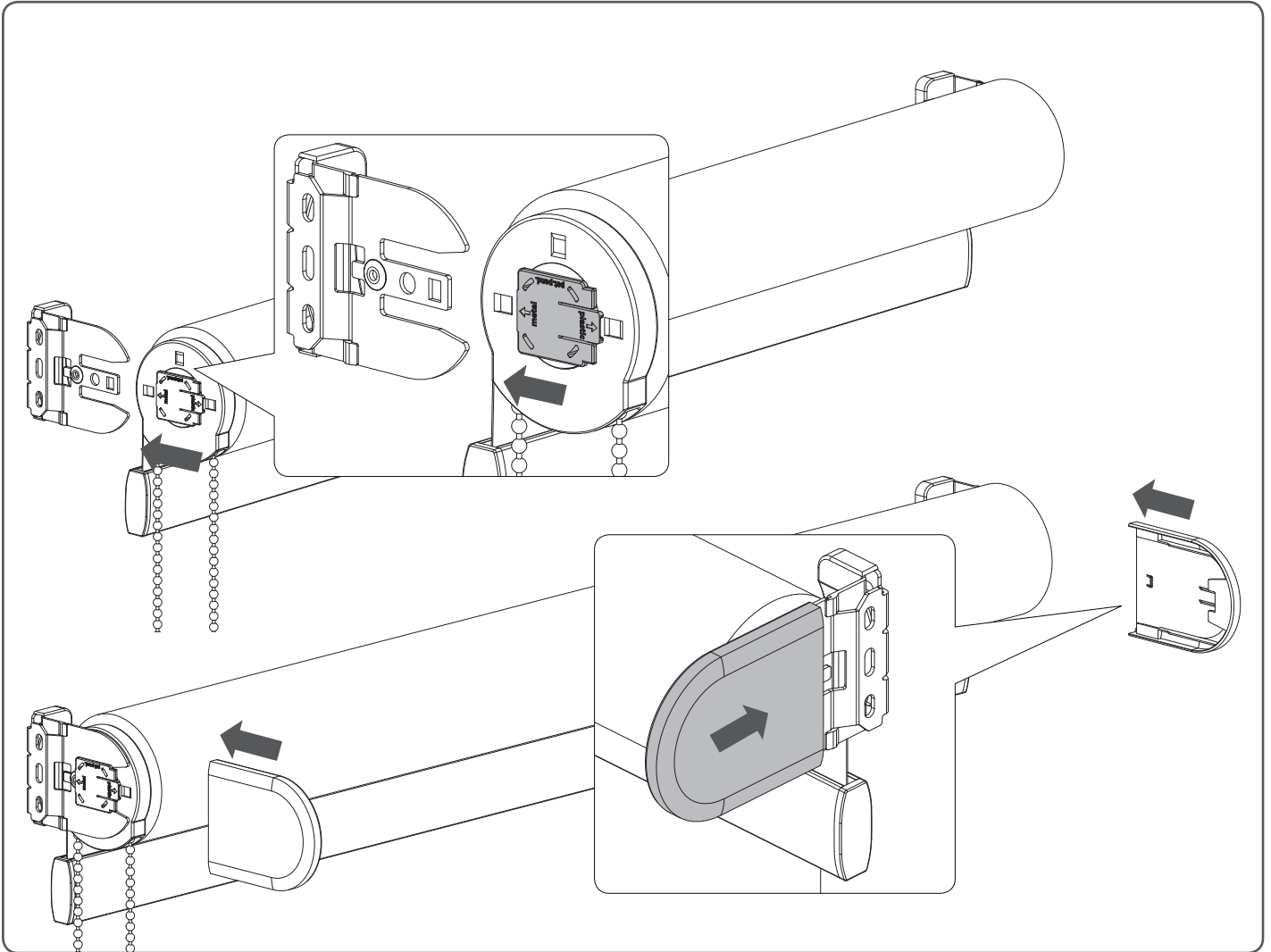
Lesen Sie die Gebrauchsanweisung sorgfältig vor der Montage und Verwendung des Produkts. Nur für den Innenbereich.

! WARNUNG !

- Kleinkinder können sich unter Umständen in den Schlaufen von Schnüren, Ketten und Bändern zur Bedienung der Fensterverkleidung verfangen und erwürgen. Es besteht die Gefahr, dass sie sich Schnüre um den Hals wickeln.
- Um dies zu verhindern sind die Schnüre aus der Reichweite von Kleinkindern zu halten.
- Kinderbetten und Einrichtungsgegenstände sollten sich nicht in der Nähe der Bedienschnüre befinden.
- Schnüre nicht zusammenbinden. Darauf achten, dass Schnüre nicht verdrehen und eine Schlaufe bilden.
- Um das Risiko derartiger Unfälle zu verringern, bitte die mitgelieferten Sicherheitsvorrichtungen gemäß der Montageanleitung installieren und verwenden.







! WARNUNG !

Montieren Sie bitte die Kindersicherung!



Demontage Rollo Small/Medium

