

Montagehilfe - Spannschuh

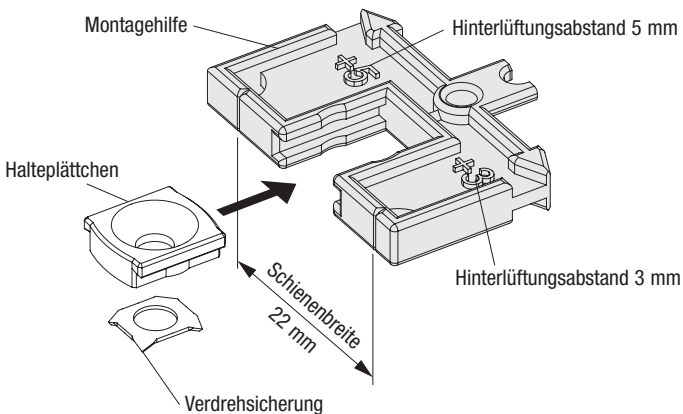


Halteplättchen mittels Montagehilfe montieren.

Hinweis: Um Glasbruchschäden zu vermeiden, muss ein Mindestabstand zur Glasscheibe eingehalten werden!
Empfehlung: Transparente Stoffe min. 3 mm Hinterlüftungsabstand.
Abdunkelnde Stoffe min. 5 mm Hinterlüftungsabstand
Waben Stoffe min. 20 mm Hinterlüftungsabstand
(Spezialgläser benötigen Aufgrund der Herstelleranweisung evtl. größere Abstände).

Halteplättchen in Montagehilfe schieben.

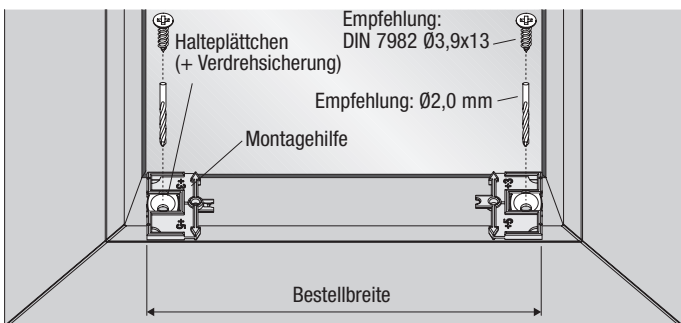
Hinweis: +5 bzw. +3 ist der gewünschte Mindestabstand zur Glasscheibe (Hinterlüftungsabstand).



Montagehilfe auf der Glasleiste positionieren

(direkt an die Glasscheibe).

Vorbohren und dann Halteplättchen anschrauben.



Montagehilfe vom Halteplättchen abziehen.

WOLFF

...für ein schönes Zuhause

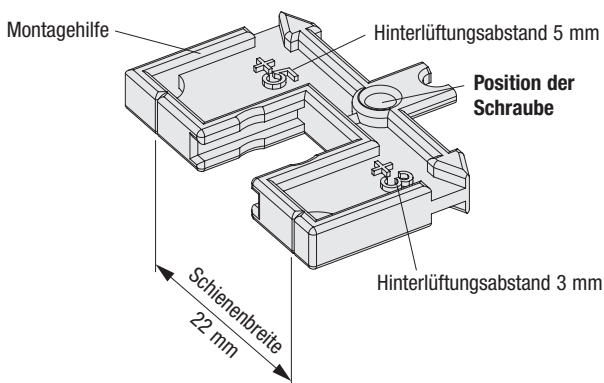
Montagehilfe - Clip

Markierungshilfe für die Clip-Befestigung in der Glasleiste.



Hinweis: Um Glasbruchschäden zu vermeiden, muss ein Mindestabstand zur Glasscheibe eingehalten werden!
Empfehlung: Transparente Stoffe min. 3 mm Hinterlüftungsabstand.
Abdunkelnde Stoffe min. 5 mm Hinterlüftungsabstand
Waben Stoffe min. 20 mm Hinterlüftungsabstand
(Spezialgläser benötigen Aufgrund der Herstelleranweisung evtl. größere Abstände).

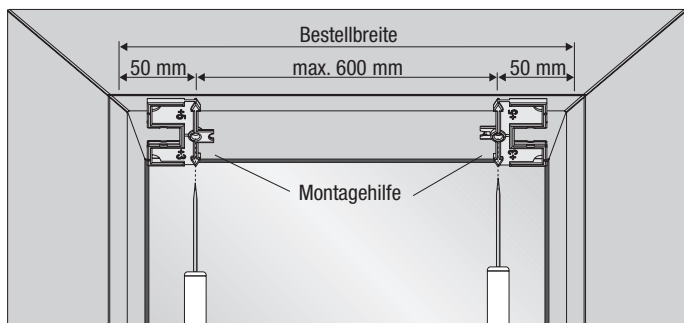
Hinweis: **+5 bzw. +3** ist der gewünschte Mindestabstand zur Glasscheibe (Hinterlüftungsabstand).



Montagehilfe auf der Glasleiste positionieren

(direkt an die Glasscheibe).

Schraublöcher mit einem Dorn vorstechen.



Montagehilfe entfernen und Clips festschrauben. WOLFF

...für ein schönes Zuhause