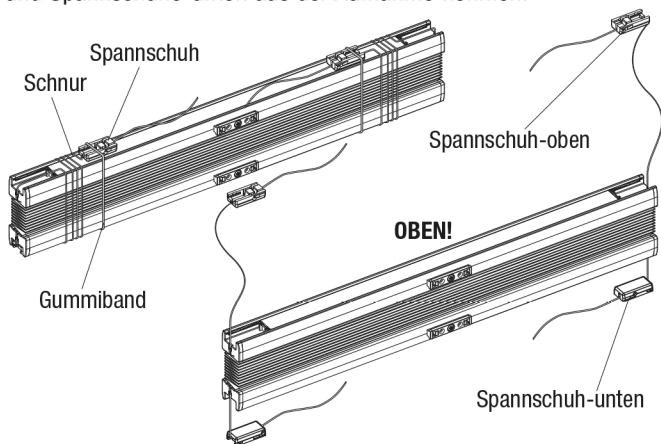


## Montage

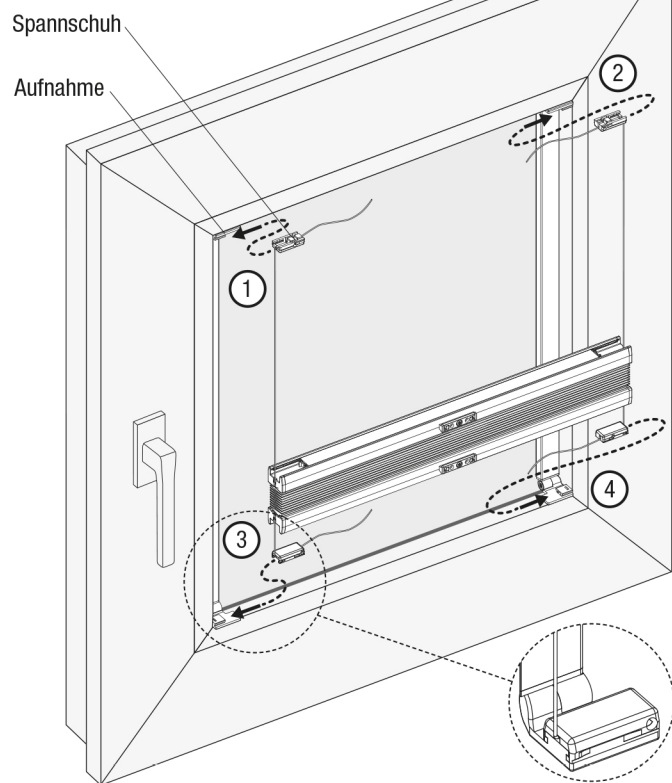
### 6. Plissee vorbereiten.

Gummiband entfernen. Schnur mit Spannschuh-oben abwickeln und Spannschuh-unten aus der Aufnahme nehmen.



### 7. Plissee montieren

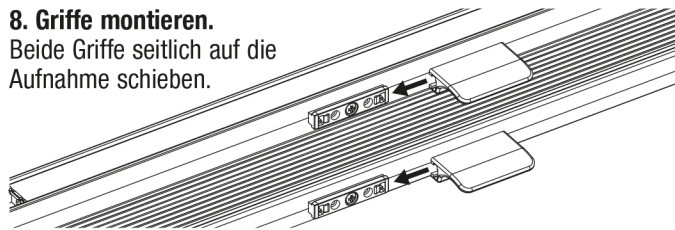
Spannschuhe auf die Aufnahmen schieben.



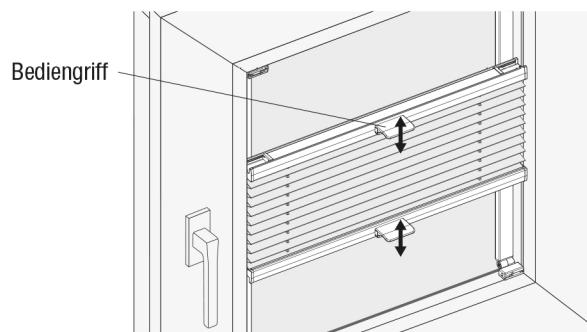
## Bedienung

### 8. Griffe montieren.

Beide Griffe seitlich auf die Aufnahme schieben.

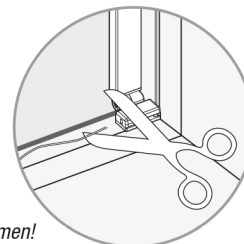


Die **Bedienung** erfolgt durch Bewegen der Profile am Bediengriff.  
*Hinweis:* Das Profil arretiert auf dem Spannschuh mit einem Klick.



**9. NACH der Funktionskontrolle** können die überstehenden Schnüre abgeschnitten werden.

*Hinweis:* Eine Änderung der Schnurspannung muss gleichmäßig erfolgen und ist nur vom geschulten Fachpersonal nach gesonderter Anleitung vorzunehmen!



## Pflege

Unsere Stoffe sind dank eines speziellen Herstellungsverfahrens antistatisch ausgerüstet und daher staub- und schmutzresistent.

Gelegentliches Abbürsten mit einer weichen Bürste oder Staubwedel ist in der Regel ausreichend.

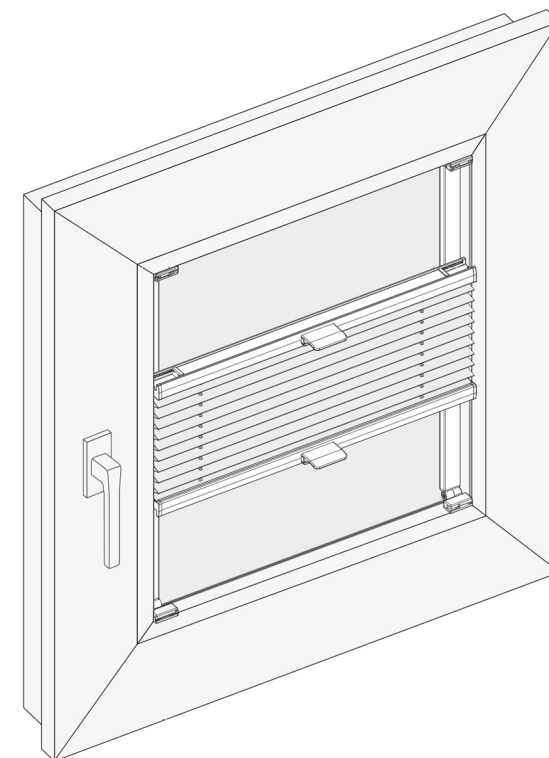
Bitte bei Fensterreinigung KEINE alkalischen Reinigungsmittel verwenden. Es ist darauf zu achten, dass kein Wasser oder scharfe Reinigungsmittel mit dem Plisseestoff in Berührung kommen.

Für Stoffbeschädigungen durch Reinigungsmittel, Kondenswasser oder Insektenschmutz kann keine Gewährleistung übernommen werden.

Weitere Pflegeinformationen entnehmen Sie bitte der Waschanleitung.

## Montage – Bedienung – Pflege

### Plissée Typ C1415 mit Klebleiste



# WOLFF

...für ein schönes Zuhause

### Verehrte Kundin, verehrter Kunde,

dieses maßgerechte Plissee wurde speziell für Ihre Bedürfnisse hergestellt. Hochwertige Materialien und ein formvollendetes Design gewährleisten eine lange Lebensdauer und bieten somit viel Freude an dem erworbenen Produkt.

Ihr Plissee Hersteller



**Bitte lesen Sie die nachfolgenden Hinweise sorgfältig vor der Montage**

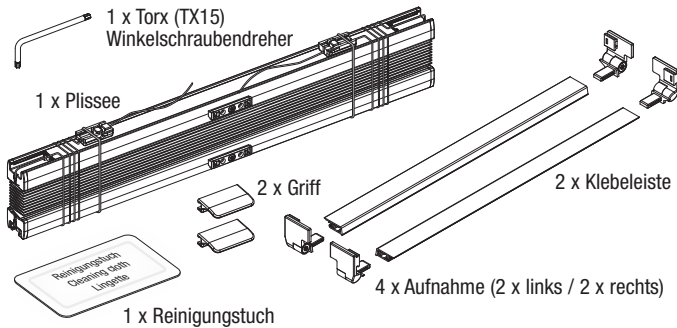


Fachkundige Montage erforderlich.

Unsachgemäße Montage kann zu Unfällen führen.

Ausführungsänderungen nur nach Absprache mit dem Hersteller.

# Inhalt



# Montage

## 1. Fenster/Glasfläche mit Reinigungstuch reinigen

⚠ Glasfläche muss sauber und trocken sein!  
(frei von Fett- Öl-, Schmutz- und Silikonrückständen)!

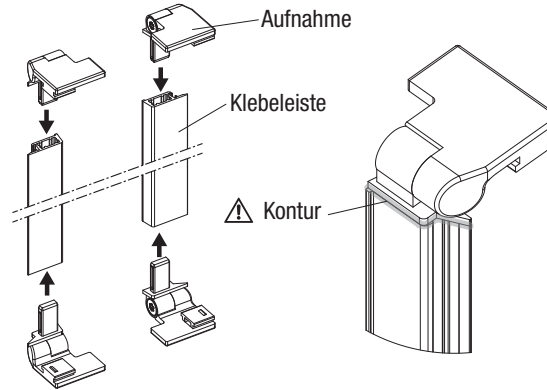


**Klebeband:**  
**tesa® ACXplus 7055**  
Weitere Infos zur Reinigung:  
[http://www.tesa.de/industrie/tesa\\_acxplus](http://www.tesa.de/industrie/tesa_acxplus)  
<https://www.benthin.com/produkte/plissee>

# Montage

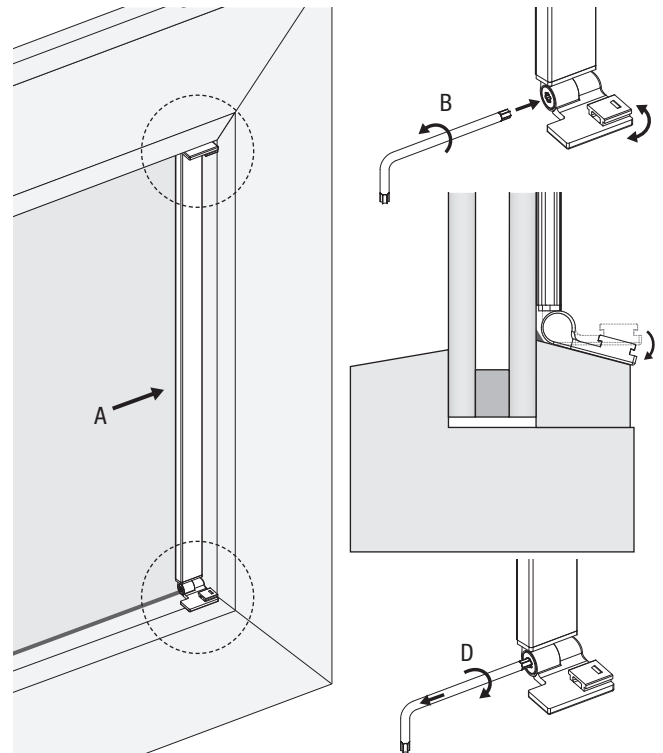
## 2. Klebeleisten vorbereiten

Klebeleisten und Aufnahmen zusammen stecken.  
*Hinweis: Kontur von Aufnahme und Klebeleiste sind gleich.*



## 3. Klebeleisten anpassen.

Klebeleisten im Fenster positionieren (A) und gegebenenfalls die Aufnahmen der Glasleiste anpassen: Schrauben lösen (B), die Aufnahmen dem Glasleistenwinkel anpassen (C) und Schrauben wieder fest drehen (D).

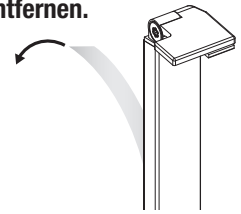


# Montage

## 4. Schutzfolien von den Klebeleisten entfernen.

Schutzfolien des Klebestreifens langsam abziehen.

*Hinweis: Klebefläche nicht berühren!*

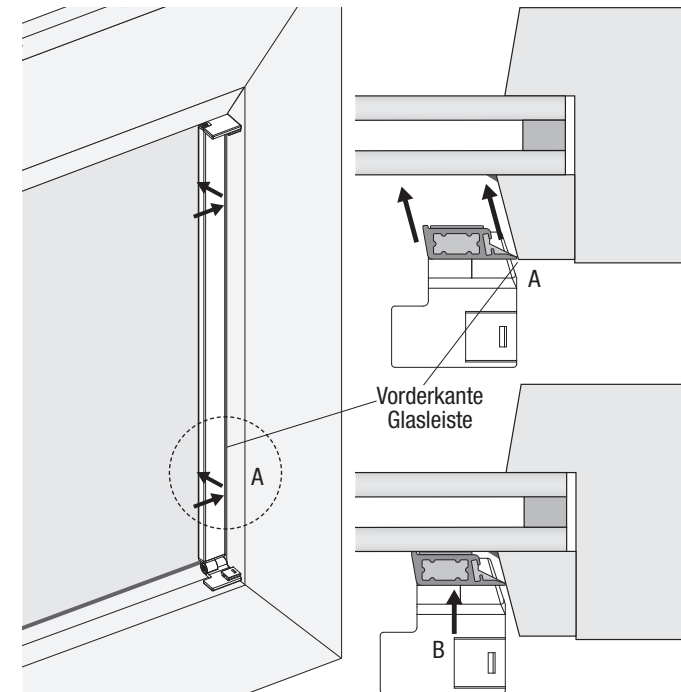


## 5. Klebeleisten auf Fensterscheibe kleben.

Klebeleisten an der Vorderkante der Glasleiste (A) anlegen und parallel an der Glasleiste zur Glasscheibe schieben. Klebeleisten fest andrücken (B)!

*Hinweis: Der Anpressdruck ist Voraussetzung für eine optimale Verbindung und verhindert die Bildung von Luftblasen.*

*Achtung: Wegen der sofort einsetzenden Klebewirkung kann die Klebeleiste nicht mehr neu positioniert werden und das Klebeband kann nicht erneut verwendet werden!*



*Klebekraftentwicklung: Bei einer Raumtemperatur von 21°C wird nach 20 min. 50% der entgeltigen Klebekraft erreicht. 75% nach 1 h, 90% nach 24 h und 100% nach 72 h.*

**Klebeband: tesa® ACXplus 7055**  
Weitere Infos zur Verarbeitung (z.B. Demontage):  
[http://www.tesa.de/industrie/tesa\\_acxplus](http://www.tesa.de/industrie/tesa_acxplus)  
<https://www.benthin.com/produkte/plissee>