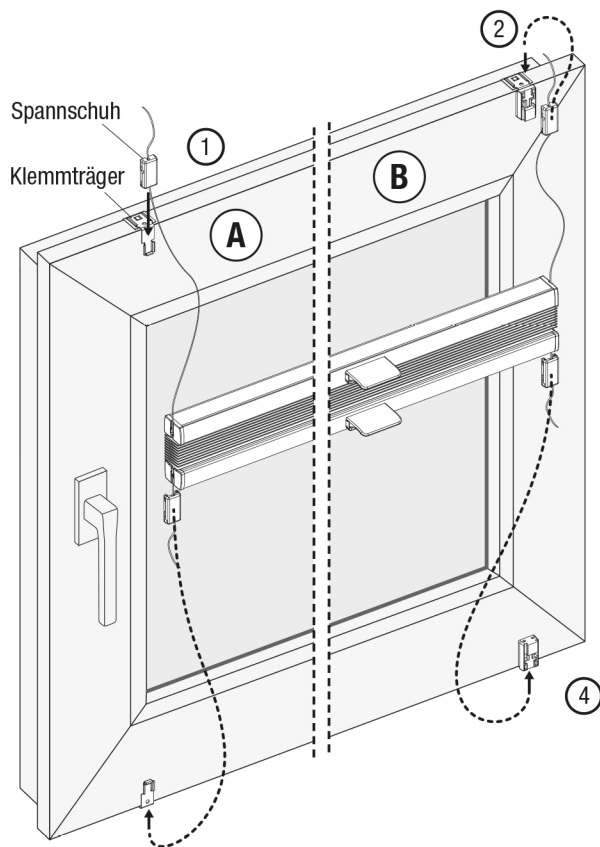


Montage

5. Plissee montieren

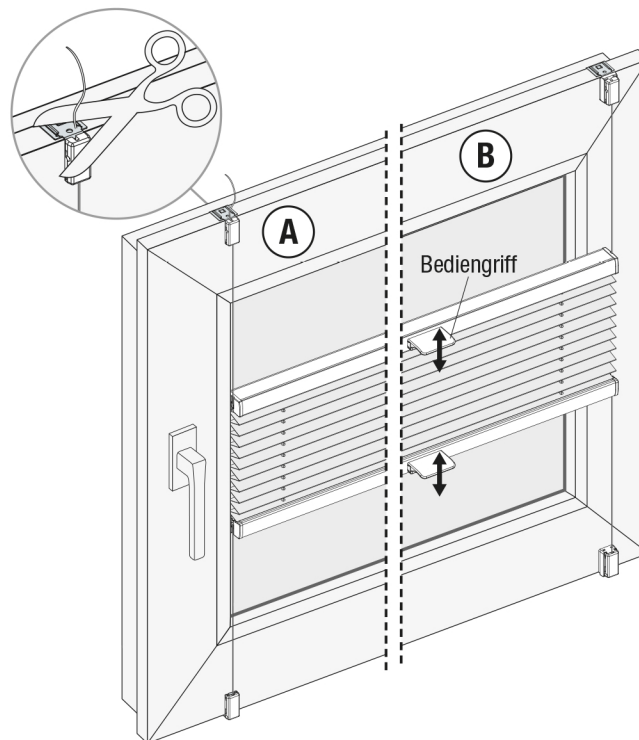
Spannschuhe auf die Klemmträger schieben.



Montage

6. Plissee bedienen und auf Funktion prüfen

Mit dem Bediengriff lässt sich das Plissee stufenlos in jede gewünschte Position bewegen. Nach der Funktionskontrolle können die überstehenden Schnüre abgeschnitten werden.



Hinweis: Eine Änderung der Schnurspannung muss gleichmäßig erfolgen und ist nur vom geschulten Fachpersonal nach gesonderter Anleitung vorzunehmen!

Pflege

Unsere Stoffe sind dank eines speziellen Herstellungsverfahrens antistatisch ausgerüstet und daher staub- und schmutzresistent. Gelegentliches Abbürsten mit einer weichen Bürste oder Staubwedel ist in der Regel ausreichend.

Bitte bei Fensterreinigung KEINE alkalischen Reinigungsmittel verwenden. Es ist darauf zu achten, dass kein Wasser oder scharfe Reinigungsmittel mit dem Plisseestoff in Berührung kommen.

Für Stoffbeschädigungen durch Reinigungsmittel, Kondenswasser oder Insektenschmutz kann keine Gewährleistung übernommen werden.

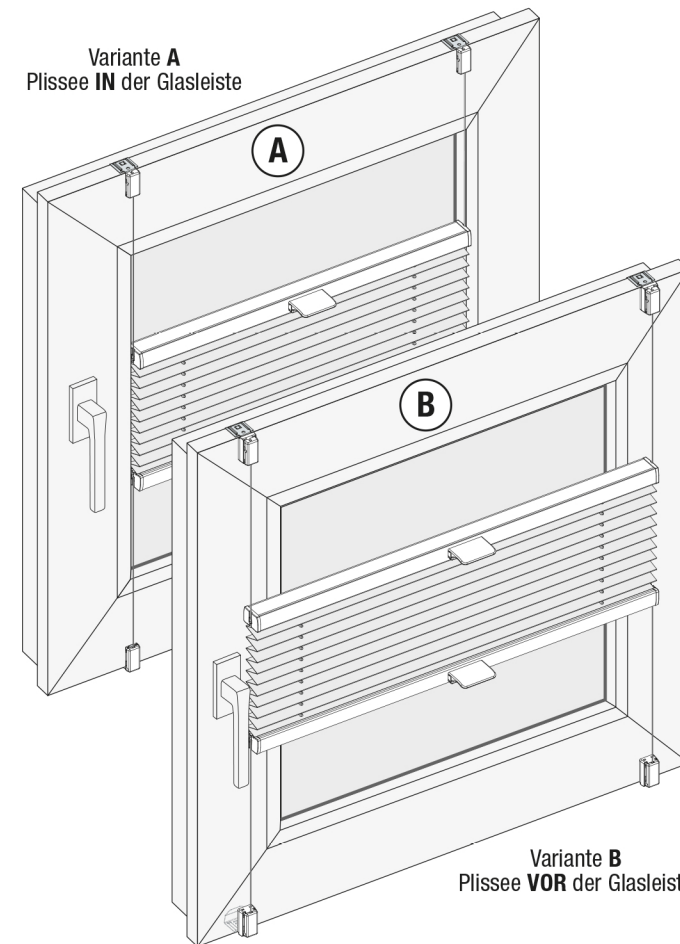
Weitere Pflegeinformationen entnehmen Sie bitte der Waschanleitung.

© 2016 Benthin® · Druckfehler, Irrtümer und Änderungen vorbehalten · Version 10-06-2016 · 97000249

Montage – Bedienung – Pflege

Plissée Typ C1414

Variante A
Plissée **IN** der Glasleiste



Variante B
Plissée **VOR** der Glasleiste

Verehrte Kundin, verehrter Kunde,

dieses maßgerechte Plissée wurde speziell für Ihre Bedürfnisse hergestellt.

Hochwertige Materialien und ein formvollendetes Design gewährleisten eine lange Lebensdauer und bieten somit viel Freude an dem erworbenen Produkt.

Ihr Plissée Hersteller



Bitte lesen Sie die nachfolgenden Hinweise sorgfältig vor der Montage



Fachkundige Montage erforderlich.

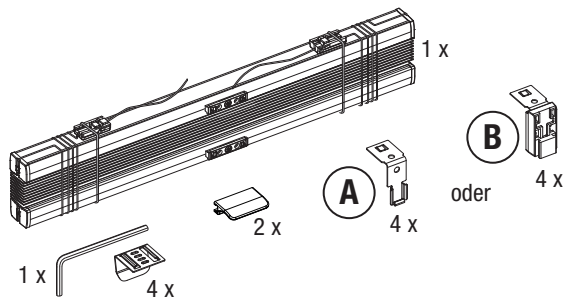
Unsachgemäße Montage kann zu Unfällen führen.

Ausführungsänderungen nur nach Absprache mit dem Hersteller.

WOLFF

...für ein schönes Zuhause

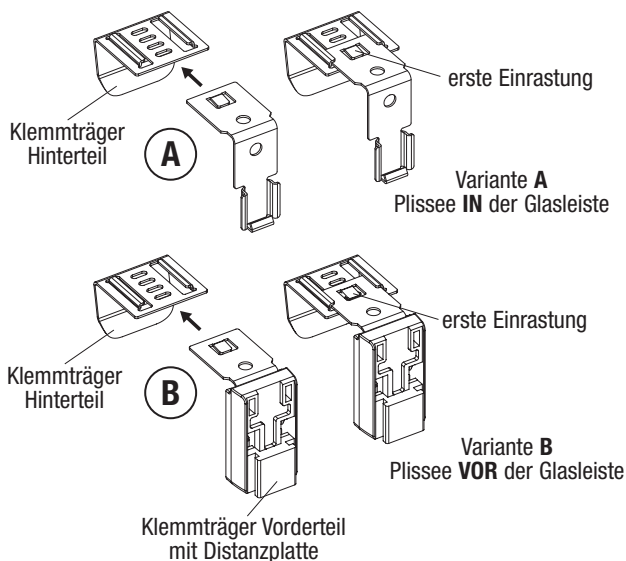
Inhalt



Montage

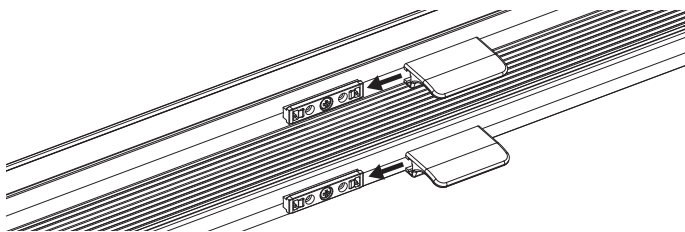
1. Klemmträger vorbereiten

Klemmträger-Vorderteil und Klemmträger-Hinterteil bis zur ersten Einrastung zusammen stecken.



2. Griffe montieren

Beide Griffe seitlich auf die Aufnahme schieben.

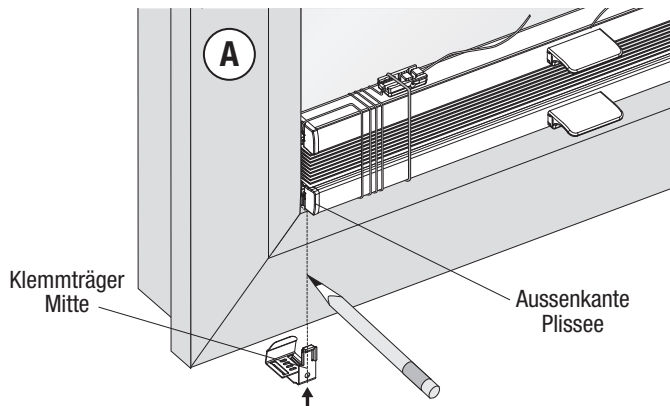


Montage

2a. Positionen der Klemmträger ermitteln

Variante A: Plissee **IN** der Glasleiste
Markieren der Bestellbreite auf dem Fensterflügel.
Aussenkante Plissee = Klemmträgermitte.

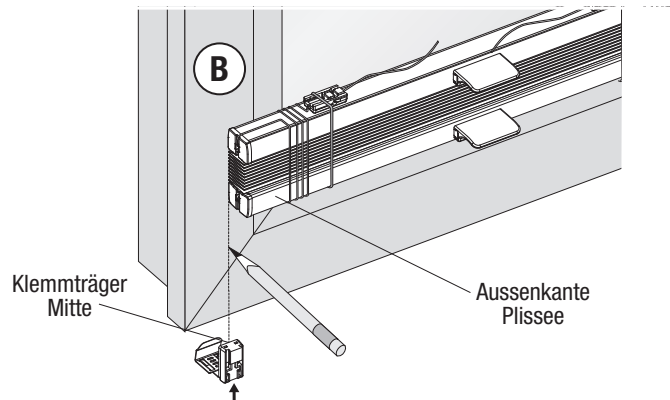
Hinweis: Die Bestellbreite lässt sich bequem durch Anlegen des Plissees und markieren der Plissee-Aussenkante ermitteln.



2b. Positionen der Klemmträger ermitteln

Variante B: Plissee **VOR** der Glasleiste
Markieren der Bestellbreite auf dem Fensterflügel.
Aussenkante Plissee = Klemmträgermitte.

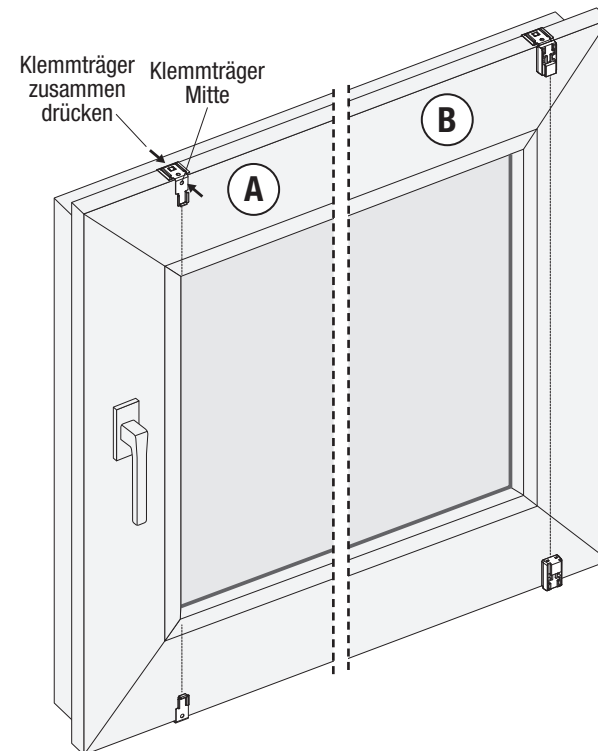
Hinweis: Die Bestellbreite lässt sich bequem durch Anlegen des Plissees und markieren der Plissee-Aussenkante ermitteln.



Montage

3. Klemmträger montieren

Klemmträger an den markierten Stellen auf dem Fensterflügel stecken und zusammen drücken bis er fest klemmt.



4. Gummiband entfernen

und Schnur inkl. Spannschuh abwickeln

